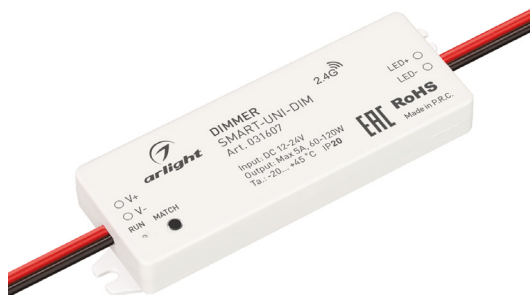


# ДИММЕР SMART-UNI-DIM

- DIM
- ШИМ (PWM)
- DC 12–24 В
- 1 канал
- 5 А



## 1. ОСНОВНЫЕ СВЕДЕНИЯ

- 1.1. Диммер предназначен для управления светодиодными лентами и другими светодиодными источниками света с напряжением питания 12–24 В, поддерживающими диммирование ШИМ (PWM).
- 1.2. Основные функции: включение и выключение света, регулировка яркости.
- 1.3. 40% уровней плавного диммирования в диапазоне 0–100%.
- 1.4. Диммер управляется пультами и панелями ДУ (RF 2.4 ГГц) серии Smart.
- 1.5. Поддерживает до 10 пультов или панелей дистанционного управления.
- 1.6. Функция ретрансляции сигнала от пульта ДУ.

## 2. ОСНОВНЫЕ ТЕХНИЧЕСКИЕ ХАРАКТЕРИСТИКИ

Напряжение питания	DC 12–24 В
Количество каналов управления	1 канал
Максимальный ток нагрузки на канал	5 А
Максимальная суммарная мощность нагрузки на канал	60–120 Вт
Частота ШИМ (PWM)	2000 Гц
Кривая диммирования	Логарифмическая
Степень пылевлагозащиты	IP20
Габаритные размеры	76×23,5×8,7 мм
Диапазон рабочих температур окружающей среды	–20... +45 °С

## 3. ПОДКЛЮЧЕНИЕ И УПРАВЛЕНИЕ



### ВНИМАНИЕ!

**Во избежание поражения электрическим током перед началом работ отключите электропитание.  
Все работы должны проводиться только квалифицированным специалистом.**

- 3.1. Извлеките устройство из упаковки и убедитесь в отсутствии механических повреждений.
- 3.2. Подключите диммер согласно схеме на рисунке 1.

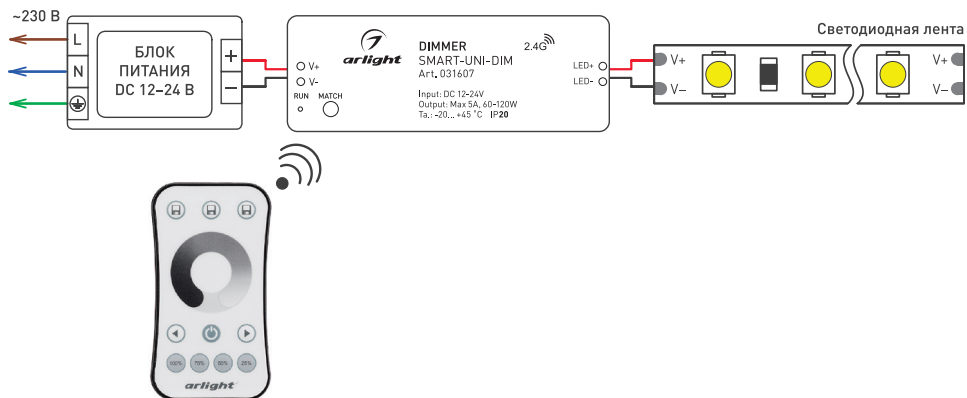


Рисунок 1. Схема подключения диммера SMART-UNI-DIM

- 3.3. Убедитесь, что схема собрана правильно, везде соблюдена полярность подключения, и провода нигде не замыкаются.
- 3.4. Включите питание системы.
- 3.5. Выполните привязку пульта/панели управления к диммеру:

**Коммутацией питания:**

- Привязка: выключите питание, затем снова включите питание (повторите действие 2 раза). Затем нажмите 3 раза кнопку включения/выключения на пульте дистанционного управления или для многозонных пультов нажмите кнопку номера зоны. Светодиодная лента (светильник) или индикатор (в зависимости от модификации устройства) мигнет 3 раза, что означает успешную операцию.
- Удаление: выключите питание, затем снова включите питание (повторите действие 2 раза). Затем нажмите 5 раз кнопку включения/выключения на пульте дистанционного управления или для многозонных пультов нажмите кнопку номера зоны. Светодиодная лента (светильник) или индикатор (в зависимости от модификаций устройства) мигнет 5 раз, что означает успешную операцию.

**Кнопкой MATCH:**

- Привязка: коротко нажмите на кнопку MATCH затем устройра (за время не более 5с) нажмите кнопку включения/выключение на пульте дистанционного управления или для многозонных пультов кнопку номера зоны. Светодиодная лента (светильник) или индикатор (в зависимости от модификации устройства) мигнет несколько раз, что означает привязка прошла успешно.
- Удаление: нажмите и удерживайте кнопку MATCH в течение 5 секунд, светодиодная лента (светильник) или индикатор быстро мигнет несколько раз, это означает что все привязанные устройства удалены.

**Привязка с помощью светильника (светодиодной ленты):** включить/выключить светильник (светодиодная лента) 5 раз, на 6 раз светильник (светодиодная лента) начнет медленно мигать в течение 10 секунд. Сразу нажмите кнопку включения/выключение на пульте или для многозонных пультов кнопку номера зоны. Светильник (светодиодная лента или индикатор (в зависимости от модификации устройства) мигнет несколько раз, что означает привязка прошла успешно.

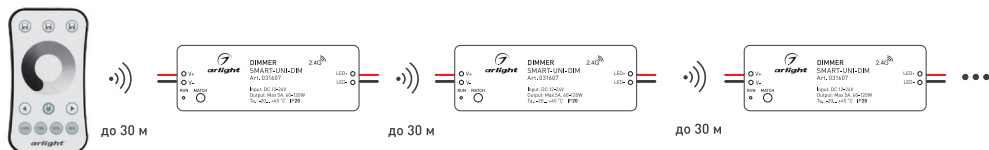


Рисунок 2. Ретрансляция сигнала от пульта ДУ (до 30 м на открытом пространстве)



Рисунок 3. Вариант построения системы с 4-зонным пультом дистанционного управления



- 3.6. Проверьте работу оборудования.
- 3.7. Все диммеры автоматически ретранслируют сигнал от пульта ДУ или панели управления (рисунок 2). Расстояние между диммерами на открытом пространстве может достигать 30 м.  
**Примечание.** Металлические сооружения и другие экранирующие конструкции (стены, двери, перекрытия) ухудшают прохождение радиосигнала. На дальность передачи также оказывают влияние сильные источники мешающих радиосигналов и помех, такие как Wi-Fi-роутеры, микроволновые печи и другие излучающие устройства. В бытовых помещениях для надежного управления рекомендуется устанавливать диммеры на расстоянии не более 10–15 метров друг от друга. Перед окончательным монтажом рекомендуется проверить работу системы в предполагаемом месте установки
- 3.8. При использовании многозонных пультов ДУ или панелей можно построить разветвленную систему управления (рисунок 3).
- 3.9. Длительное нажатие кнопки MATCH (в течение 10 секунд) возврат к заводским настройкам диммера.

#### 4. ОБЯЗАТЕЛЬНЫЕ ТРЕБОВАНИЯ И РЕКОМЕНДАЦИИ ПО ЭКСПЛУАТАЦИИ

- 4.1. Соблюдайте условия эксплуатации оборудования:
- эксплуатация только внутри помещений;
  - температура окружающего воздуха от  $-20$  до  $+45$  °С;
  - относительная влажность воздуха не более 90% при  $+20$  °С, без конденсации влаги;
  - отсутствие в воздухе паров и примесей агрессивных веществ (кислот, щелочей и пр.).
- 4.2. Не допускается установка вблизи нагревательных приборов или горячих поверхностей.
- 4.3. Не допускайте попадания воды или воздействия конденсата на устройство.
- 4.4. Перед включением системы убедитесь, что схема собрана правильно, соединения выполнены надежно, замыкания отсутствуют. Замыкание в проводах может привести к отказу оборудования.
- 4.5. Возможные неисправности и методы их устранения

Неисправность	Причина	Метод устранения
Светодиодная лента не светится	Нет контакта в соединениях	Проверьте все подключения
	Неправильная полярность подключения	Подключите оборудование, соблюдая полярность
	Неисправен блок питания	Замените блок питания
Неравномерное свечение	Значительное падение напряжения на конце ленты при подключении с одной стороны	Подайте питание на второй конец ленты
	Недостаточное сечение соединительного провода	Рассчитайте требуемое сечение и замените провод
	Длина последовательно соединенной ленты более 5 м	Уменьшите длину последовательно соединенной ленты, соедините отрезки параллельно
Управление не выполняется или выполняется нестабильно	Нет контакта в соединениях	Проверьте все подключения

#### 5. ТРЕБОВАНИЯ БЕЗОПАСНОСТИ

- 5.1. Конструкция изделия удовлетворяет требованиям электро- и пожарной безопасности по ГОСТ 12.2.007.0-75.
- 5.2. Монтаж оборудования должен выполняться квалифицированным специалистом с соблюдением всех требований техники безопасности.
- 5.3. Внимательно изучите инструкцию по монтажу и установке и неукоснительно следуйте всем требованиям и рекомендациям.
- 5.4. Перед монтажом убедитесь, что все оборудование обесточено.
- 5.5. Если при включении изделие не заработало должным образом, воспользуйтесь таблицей возможных неисправностей. Если самостоятельно устранить неисправность не удалось, обесточьте изделие и свяжитесь с поставщиком.

#### 6. ГАРАНТИЙНЫЕ ОБЯЗАТЕЛЬСТВА

- 6.1. Изготовитель гарантирует соответствие изделия требованиям действующей технической документации и обязательным требованиям государственных стандартов.

- 6.2. Гарантийный срок изделия — 60 месяцев с даты передачи потребителю, если иное не предусмотрено договором. Если дату передачи установить невозможно, гарантийный срок исчисляется с даты изготовления изделия.
- 6.3. В случае выхода изделия из строя потребитель вправе предъявить требования в течение гарантийного срока при наличии товарного или кассового чека, а также отметки о продаже в паспорте изделия.
- 6.4. Требования предъявляются по месту приобретения изделия.
- 6.5. Гарантийные обязательства не распространяются на изделия, имеющие механические повреждения или признаки нарушения потребителем правил хранения, транспортирования или эксплуатации.
- 6.6. Изготовитель вправе вносить в конструкцию изделия и встроенное программное обеспечение (прошивку) изменения, не ухудшающие качество изделия и его основные параметры.
- 6.7. Расходы на транспортировку вышедшего из строя изделия оплачиваются потребителем.

## 7. ТРАНСПОРТИРОВАНИЕ И ХРАНЕНИЕ

- 7.1. Размещение и крепление в транспортных средствах упакованных изделий должны обеспечивать их устойчивое положение, исключать возможность ударов друг о друга, а также о стенки транспортных средств.
- 7.2. После транспортировки при отрицательных температурах, перед включением, изделие должно быть выдержано в упаковке в нормальных условиях не менее 6 часов.
- 7.3. Изделия должны храниться в сухом помещении в заводской упаковке при температуре окружающей среды от 0 до +50 °С и влажности не более 70% при отсутствии в воздухе паров кислот, щелочей и других агрессивных примесей.

## 8. КОМПЛЕКТАЦИЯ

- 8.1. Диммер — 1 шт.
- 8.2. Паспорт и краткая инструкция по эксплуатации — 1 шт.
- 8.3. Упаковка — 1 шт.

## 9. СВЕДЕНИЯ ОБ УТИЛИЗАЦИИ

- 9.1. По истечении срока службы (эксплуатации) изделие не представляет опасности для жизни, здоровья людей и окружающей среды.
- 9.2. Утилизация осуществляется в соответствии с требованиями действующего законодательства.

## 10. СВЕДЕНИЯ О РЕАЛИЗАЦИИ И СЕРТИФИКАЦИИ

- 10.1. Цена изделия договорная, определяется при заключении договора.
- 10.2. Предпродажная подготовки изделия не требуется.
- 10.3. Изделие сертифицировано согласно ТР ТС. Информация о сертификации нанесена на упаковку.

## 11. ИНФОРМАЦИЯ О ПРОИСХОЖДЕНИИ ТОВАРА

- 11.1. Изготовлено в КНР.
- 11.2. Изготовитель/Manufacturer: «Санрайз Холдингз (ГК) Лтд» (Sunrise Holdings (HK) Ltd).  
Офис 901, 9 этаж, «Омега Плаза», 32, улица Дундас, Коулун, Гонконг, Китай.  
Unit 901, 9/F, Omega Plaza, 32 Dundas Street, Kowloon, Hong Kong, China.
- 11.3. Импортер: ООО «Арлайт РУС», адрес: 101000, г. Москва, Уланский пер., д. 22, стр. 1, пом. I, этаж 5, офис 501.
- 11.4. Дату изготовления см. на корпусе устройства или упаковке.

## 12. ОТМЕТКА О ПРОДАЖЕ

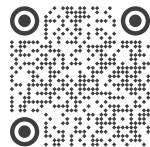
Модель: \_\_\_\_\_

Дата продажи: \_\_\_\_\_

М. П.

Продавец: \_\_\_\_\_

Потребитель: \_\_\_\_\_



Более подробная информация  
об изделии представлена  
на сайте arlight.ru



ТР ТС 020/2011

Дополнение к артикулу в скобках, например, (1), (2), (B) означает наличие модификаций товара. Модификации отличаются незначительными улучшениями, не влияющими на основные свойства, параметры и внешний вид товара. Допускается прямая замена модификаций на основной артикул или наоборот без каких-либо условий.

