

СВЕТОДИОДНАЯ ЛЕНТА

Серия RT/RTW-B60-12-14mm RGBW 24V 19.2 W/m



19.2 Вт/м



24 В



CRI>85



IP20

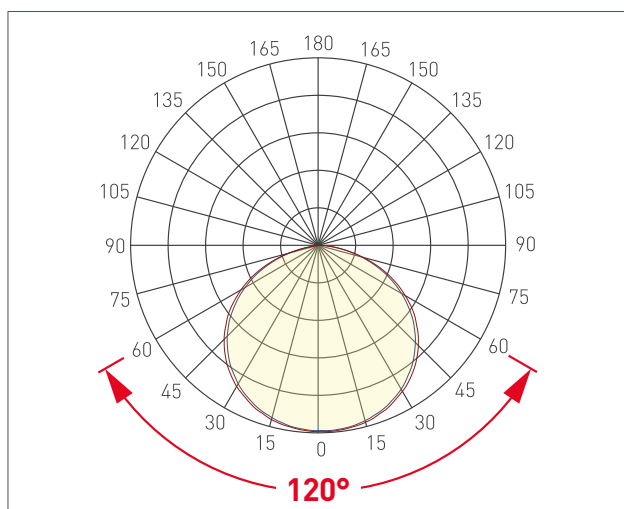


12 мм

ОПИСАНИЕ

- Мультицветная светодиодная лента RT серии B60 мощностью 19.2 Вт/м.
- Светодиоды SMD 5060, 60 шт/м, четыре цвета свечения в одном корпусе: RGB, белый 6000К с индексом цветопередачи CRI>85.
- Напряжение питания 24 В.
- Предназначена для декоративной подсветки ниш, элементов интерьера.
- Применяется для создания световых линий с изменяемым цветом свечения.
- Четырехканальная лента с пятью проводами для подключения, технология моночип 4-in-1 дает идеальное смешение цветов.
- Равнозначные мощности на всех четырех каналах значительно упрощает работу с любым RGBW-контроллером.
- Минимальный отрезок 100 мм (6 светодиодов).

УГОЛ ИЗЛУЧЕНИЯ



Светодиодные ленты

Управление цветом RGB и тоном RGBW-WW


RGBW B60 24V 12mm 19.2 W/m IP20-IP67

www.arlight.ru

ПАРАМЕТРЫ

Артикул	019096(2)
Степень пылевлагозащиты	IP20
Тип светодиода	SMD 5060
Плотность светодиодов	60 шт/м
Минимальный отрезок	100 мм
Каналы управления	4 CH (4 канала - RGBW)
Гарантия	5 лет

СВЕТОТЕХНИЧЕСКИЕ

Цвет свечения	RGBW  Белый 6000 К
Индекс цветопередачи, CRI	>85
Угол излучения	120°
Световой поток	1120 лм/м
Световая эффективность	62 лм/Вт

ЭЛЕКТРИЧЕСКИЕ

Напряжение питания	DC 24 В
Максимальная мощность на 1 метр	19.2 Вт/м
Максимальный потребляемый ток	0.8 А/м

ГАБАРИТНЫЕ

Длина	5000 мм
Ширина	12 мм
Высота	2.2 мм
Мин. радиус изгиба	50 мм
Вес упаковки	170 г, пакет (полиэтилен) 5 м

КЛИМАТИЧЕСКИЕ УСЛОВИЯ

Диапазон рабочих температур	-30... 45 °С
-----------------------------	---------------------



СВЕТОДИОДНАЯ ЛЕНТА

RT/RTW-B60-12-14mm RGBW 24V 19.2 W/m



19.2 Вт/м



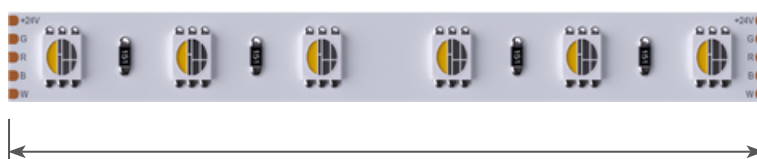
24 В



IP20



CRI>85



Мин. отрезок 100 мм,
LED SMD 5060 (6 шт)

СЕРИЯ RT/RTW-B60-12-14MM RGBW 24V 19.2 W/M

Артикул	Цвет свечения	Световой поток	Световая эффективность	CRI	IP	Ширина	Длина
019096	RGBW Белый 6000 К	1120 лм/м	62 лм/Вт	>85	IP20	12 мм	5 м
019151	RGBW Дневной 4000 К	1110 лм/м	69 лм/Вт	>85	IP20	12 мм	5 м
019152	RGBW Теплый 3000 К	1100 лм/м	61 лм/Вт	>85	IP20	12 мм	5 м
034186	RGBW Белый 6000 К	690 лм/м	38 лм/Вт	>85	IP67	14 мм	5 м
034187	RGBW Дневной 4000 К	680 лм/м	38 лм/Вт	>85	IP67	14 мм	5 м
034188	RGBW Теплый 3000 К	670 лм/м	37 лм/Вт	>85	IP67	14 мм	5 м



СВЕТОДИОДНАЯ ЛЕНТА

RT/RTW-B60-12-14mm RGBW 24V 19.2 W/m



19.2 Вт/м



24 В



IP20



CRI>85

ОБЯЗАТЕЛЬНЫЕ ТРЕБОВАНИЯ ПО ЭКСПЛУАТАЦИИ



Ознакомьтесь с инструкцией



Отключите питание



Обезжирьте поверхность профиля



Снимите защитную пленку с ленты



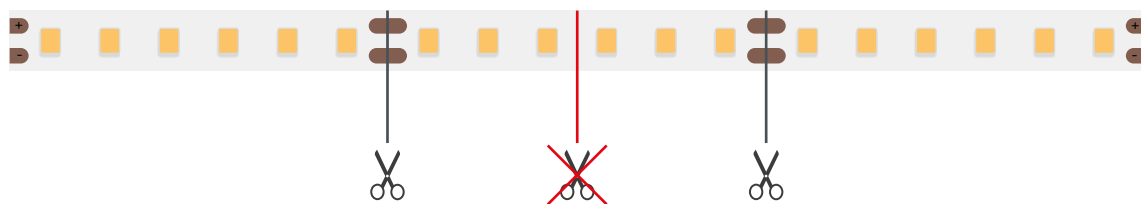
Не давите на светодиоды



Рекомендуется пайка для надежности соединения



Допустимые направления и минимальный радиус изгиба ленты



ВНИМАНИЕ! Резка ленты допускается только в обозначенных местах



Не сгибать под острыми углами



Не скручивать



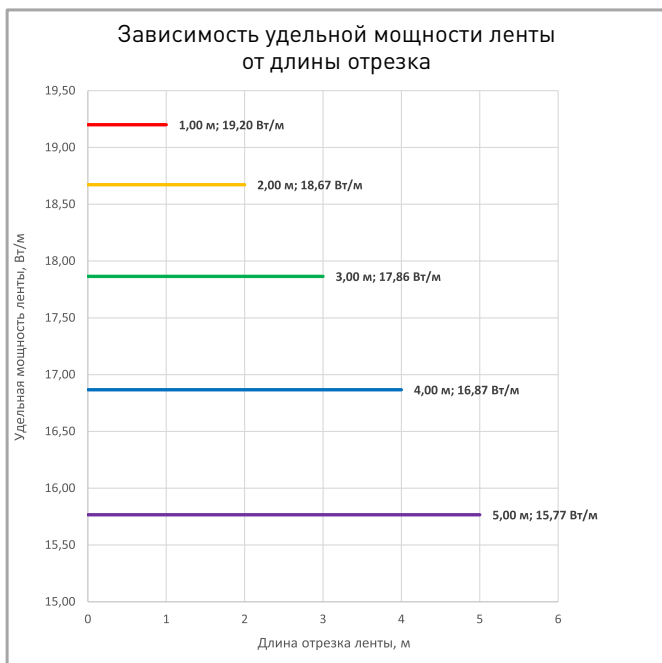
Не растягивать



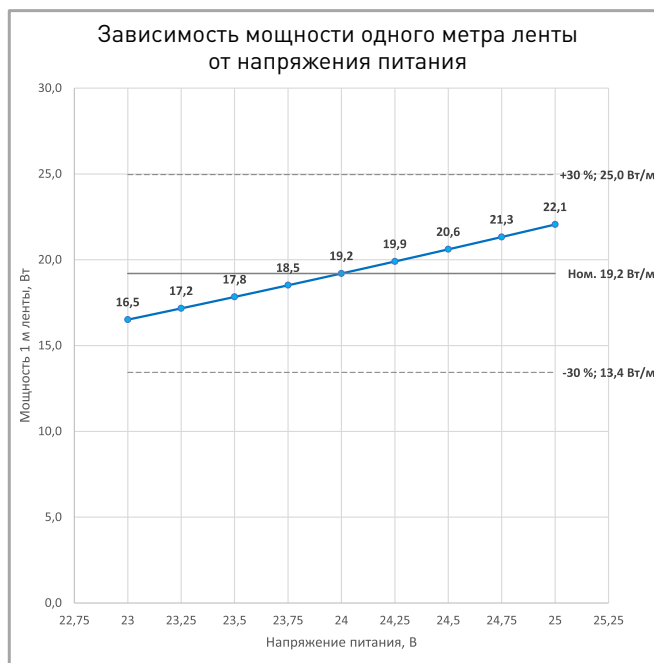
Не сгибать



ПОТРЕБЛЯЕМАЯ МОЩНОСТЬ



Удельная мощность ленты снижается при увеличении длины подключаемого отрезка из-за падения напряжения по длине ленты.



Указаны предельные границы допустимого отклонения напряжения питания ленты.

ВЫБОР ТРЕБУЕМОГО СЕЧЕНИЯ КАБЕЛЯ С МЕДНЫМИ ЖИЛАМИ ДЛЯ СВЕТОДИОДНОЙ ЛЕНТЫ

Длина ленты	Мощн. ленты*	Максимальная длина питающего кабеля с сечением жил**							Подключение лент, использованное при расчете
		2x0.5мм ²	2x0.75мм ²	2x1.5мм ²	2x2.5мм ²	2x4мм ²	2x6мм ²	2x10мм ²	
1 м	18 Вт	8 м	13 м	25 м	42 м	68 м	102 м	170 м	1 x 1 м
2 м	35 Вт	4 м	7 м	13 м	22 м	35 м	52 м	87 м	1 x 2 м
5 м	74 Вт	2 м	3 м	6 м	10 м	17 м	25 м	41 м	1 x 5 м
10 м	149 Вт	-	2 м	3 м	5 м	8 м	12 м	21 м	2 x 5 м
20 м	298 Вт	-	-	2 м	3 м	4 м	6 м	10 м	4 x 5 м
50 м	745 Вт	-	-	-	-	-	2 м	4 м	10 x 5 м

* Мощность рассчитана с учетом потерь на кабеле.

** Выбирайте наибольшее сечение кабеля в соответствии с таблицей. Сравните допустимый ток выбранного кабеля и максимальный выходной ток источника питания. Если ток источника питания выше, чем допустимый ток кабеля, требуется обязательная установка предохранителя на входе кабеля во избежание возгорания при возможном коротком замыкании.

ВЫХОДНАЯ МОЩНОСТЬ ИСТОЧНИКА НАПРЯЖЕНИЯ ДЛЯ ЛЕНТЫ

Для 5 м светодиодной ленты RT/RTW-B60-12-14mm RGBW 24V 19.2 W/m выходная мощность источника напряжения должна быть:

от 120 до 192 Вт 24 В

ПОДКЛЮЧЕНИЕ СВЕТОДИОДНОЙ ЛЕНТЫ



Схема 1: подключение нескольких светодиодных лент с одной стороны

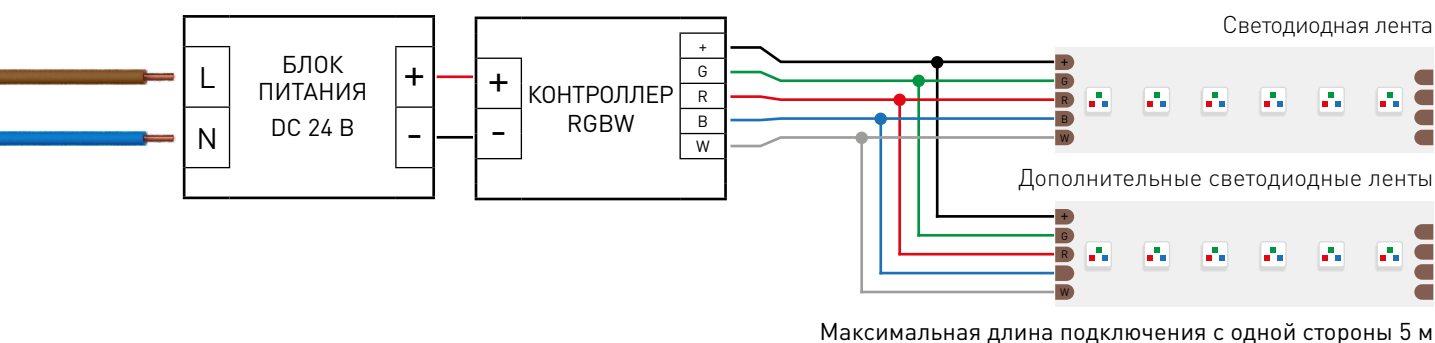
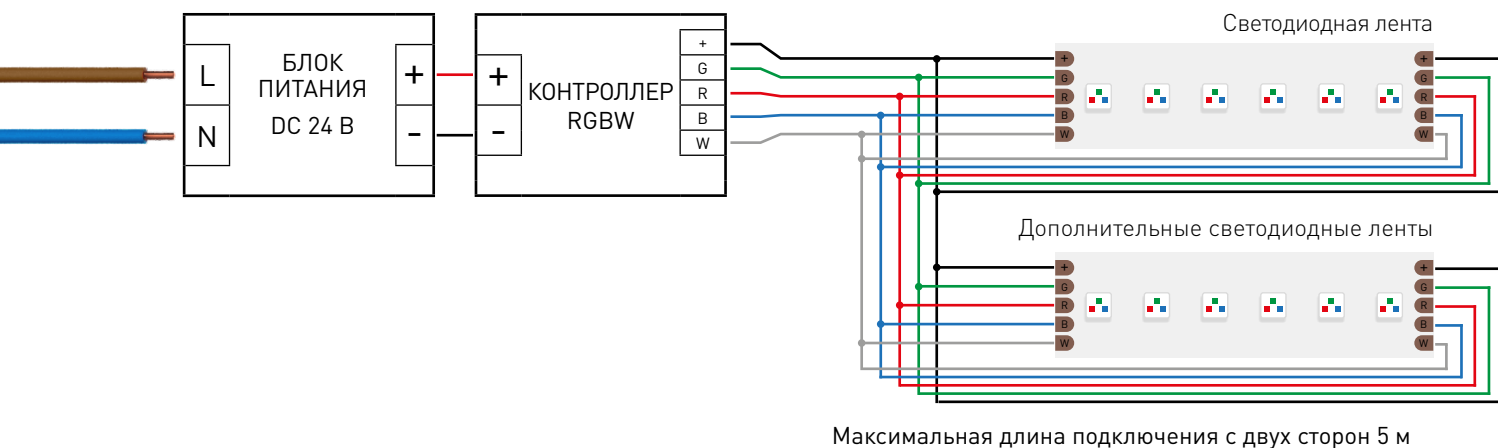


Схема 2: подключение нескольких светодиодных лент с двух сторон

РЕКОМЕНДУЕМОЕ ПОДКЛЮЧЕНИЕ ДЛЯ ОБЕСПЕЧЕНИЯ РАВНОМЕРНОГО СВЕЧЕНИЯ ЛЕНТЫ ПО ВСЕЙ ДЛИНЕ





СВЕТОДИОДНАЯ ЛЕНТА

RT/RTW-B60-12-14mm RGBW 24V 19.2 W/m



19.2 Вт/м



24 В



IP20

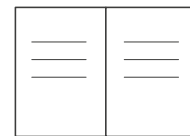


CRI>85

УПАКОВКА

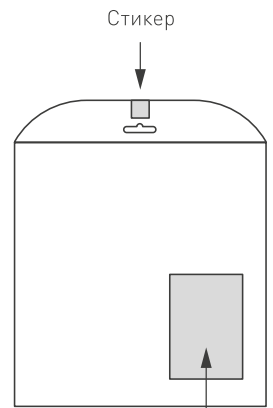


Лента 5 м



Инструкция А5

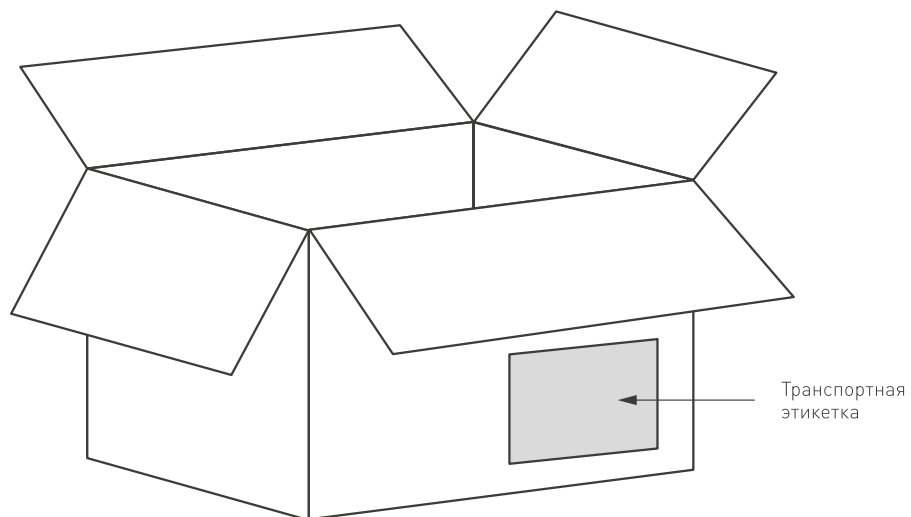
Пакет



Этикетка на пакет

Транспортный короб 410×410×260 мм

50 шт. пакетов внутри



Пакет (ПОЛИЭТИЛЕН)		5 м
Вес упаковки		170 гр
Вес транспортной коробки		34 кг