



## СВЕТИЛЬНИКИ

### SP-BLADE

### ПРИМЕНЕНИЕ

➤ Подвесной светодиодный светильник предназначен для освещения торговых, офисных, жилых и других помещений.

### ОСОБЕННОСТИ

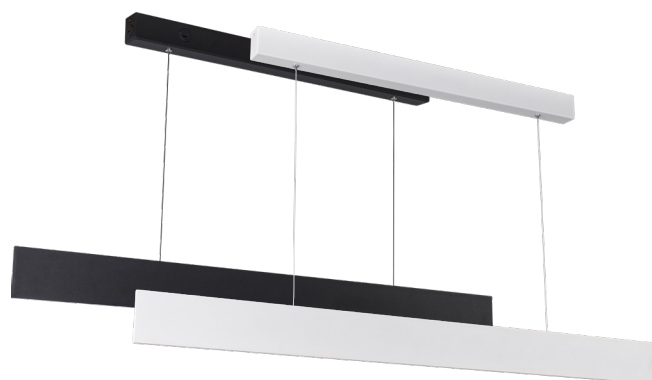
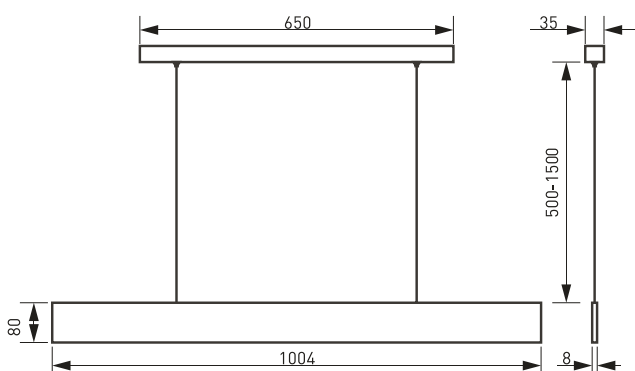
➤ В светильнике используется инновационная оптическая система. Она эффективно распределяет световой поток в соотношении 80% вниз и 20% вверх. Это повышает равномерность освещения в помещении и снижает нагрузку на зрение.

➤ Светильник имеет высокий индекс цветопередачи, это обеспечивает точное восприятие цветовых оттенков.

### ПАРАМЕТРЫ

Напряжение питания сети	АС 220-240 В, 50/60 Гц
Мощность	30 Вт
Световой поток	1800 лм
Угол освещения	вверх 110°, вниз 110°
Индекс цветопередачи, CRI	>90
Срок службы*	50 000 ч
Степень защиты	IP20
Рабочая температура окружающей среды	-20... +40 °С
Класс защиты от поражения электрическим током	I
Габариты корпуса светильника	1004×80×8 мм
Длина подвеса (регулируемая)	500-1500 мм
Гарантийный срок	36 мес.

\* При соблюдении условий эксплуатации и снижении яркости не более чем на 30% от первоначальной.



## МОДЕЛИ

Артикул	Модель	Цвет корпуса	Цветовая температура*	Цвет свечения
026824	Светильник SP-BLADE-S1000x80-30W Warm3000 (WH, 110 deg)	белый	3000 К	Белый теплый, аналогичный лампе накаливания
027599	Светильник SP-BLADE-S1000x80-30W Day4000 (WH, 110 deg)		4000 К	Белый дневной, для жилых помещений
026825	Светильник SP-BLADE-S1000x80-30W Warm3000 (BK, 110 deg)	черный	3000 К	Белый теплый, аналогичный лампе накаливания
027601	Светильник SP-BLADE-S1000x80-30W Day4000 (BK, 110 deg)		4000 К	Белый дневной, для жилых помещений

\* Указано типовое значение.

## УСТАНОВКА И ПОДКЛЮЧЕНИЕ

- Извлеките светильник из упаковки и убедитесь в отсутствии механических повреждений.
- Открутите винты [1] и снимите монтажное основание светильника [3].
- Используя шурупы [2] из комплекта поставки, закрепите монтажное основание [3] на потолок.
- Подключите обесточенные провода сетевого питания AC 230 В к проводам питания светильника.
- Присоедините отсек с блоком питания светильника [4] к монтажному основанию [3] и закрепите винтами [1].
- Включите питание светильника и проверьте его работоспособность.
- При необходимости измените высоту подвеса светильника, отрегулировав длину подвесных тросов с помощью цангового зажима [6].

