

Электронная документация

АЛЮМИНИЕВЫЙ ПРОФИЛЬ SHELF-600-2000 ANOD

ОПИСАНИЕ

- Двухкомпонентный профиль для монтажа и подсветки полок из стекла, пластика, дерева толщиной от 7.7 до 19.6 мм.
- Максимальная ширина полки 33 см.
- Максимально допустимый вес 5 кг на каждый метр длины.
- Крепление регулируется по толщине полки.
- Хороший теплоотвод. Простая установка.
- Экраны, заглушки и другие аксессуары поставляются отдельно.

ПРИМЕНЕНИЕ

- Свечение в двух направлениях: подсветка стекла, подсветка прилегающей стены (наверх).
- Для светодиодных лент шириной до 8 мм и 12 мм и суммарной мощностью до 53 Вт/м.



8 мм и 12 мм



Накладной



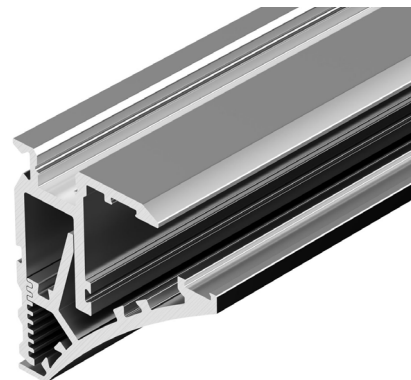
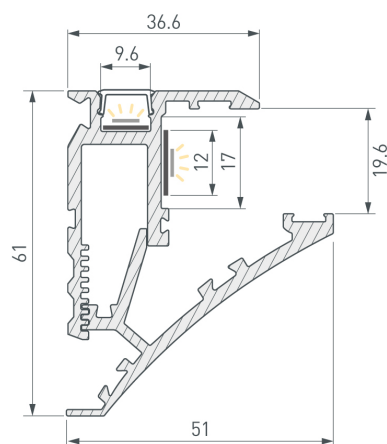
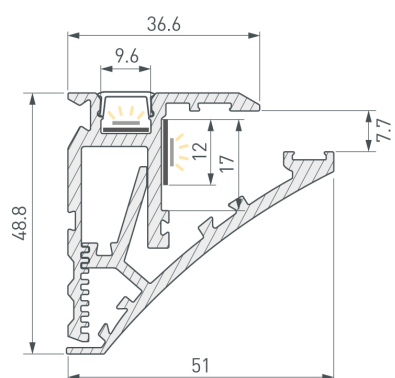
Серебристый

ПАРАМЕТРЫ

| | |
|--|--|
| Артикул | 060498 |
| Модель | SHELF-600-2000 ANOD |
| Цвет |  серебристый |
| Покрытие | анодированное |
| Форма (сечение) | фигурная |
| Назначение | для полок (несущий) |
| Размеры профиля | 2000×51×61 мм |
| Ширина площадки для лент | 9.6 мм и 17 мм |
| Рассеиваемая (отводимая) тепловая мощность* на 1 м | 53 Вт |

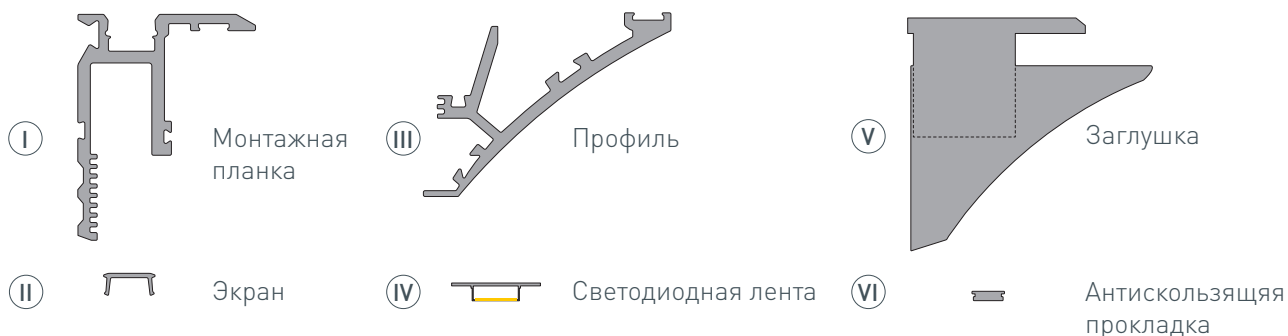
* При использовании светодиодных лент и линеек.

ЧЕРТЕЖ

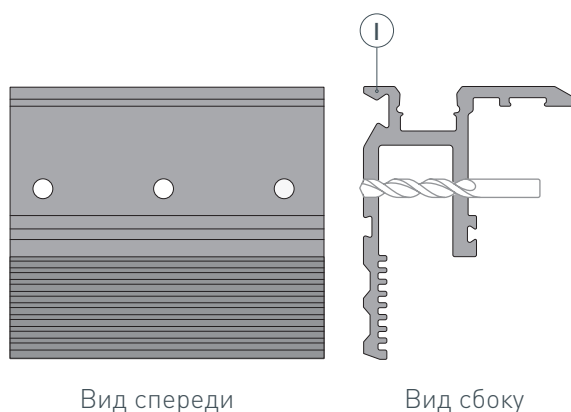


РУКОВОДСТВО ПО МОНТАЖУ ПРОФИЛЯ

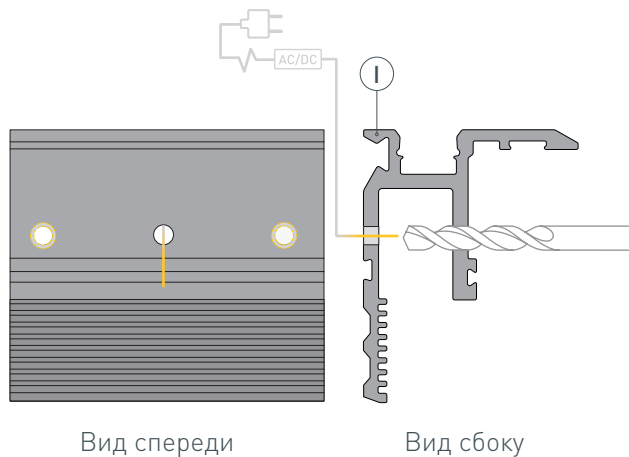
Необходимые компоненты



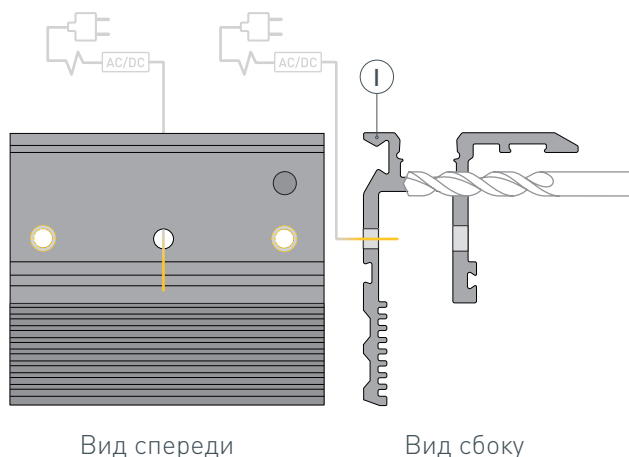
- 1** / Просверлите в монтажной планке I 2 отверстия для крепления к поверхности и 1 отверстие для вывода кабеля блока питания, как показано на рисунке.



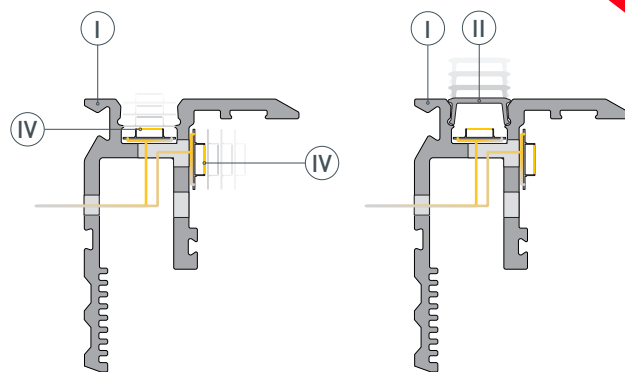
- 2** / С помощью сверла большего размера расширьте отверстия для винтов в более короткой стенке монтажной планки I, чтобы головки винтов могли пройти сквозь них.



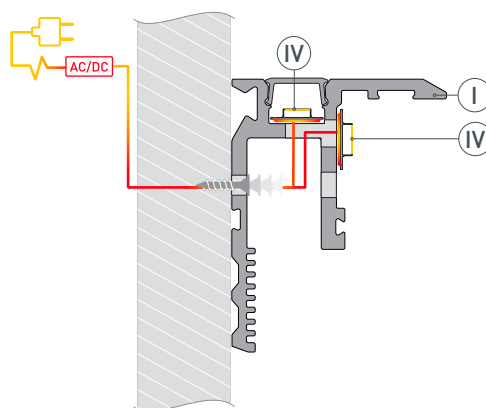
- 3** / Просверлите в монтажной планке I отверстие длиной 8 мм для вывода кабеля питания светодиодных лент.



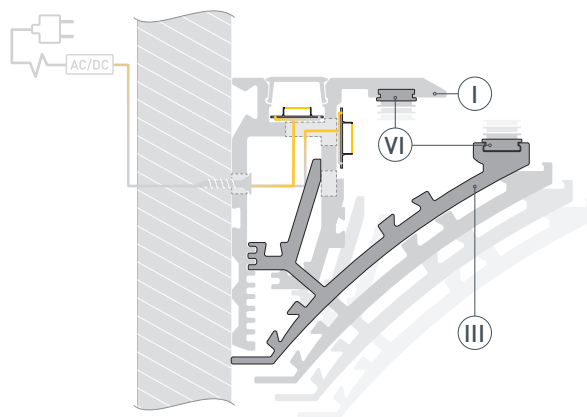
- 4** / Перед приклеиванием ленты рекомендуется обезжирить поверхность монтажной планки **I**.
Установите в монтажную планку **I** светодиодные ленты **IV**.
Установите экран **II**.



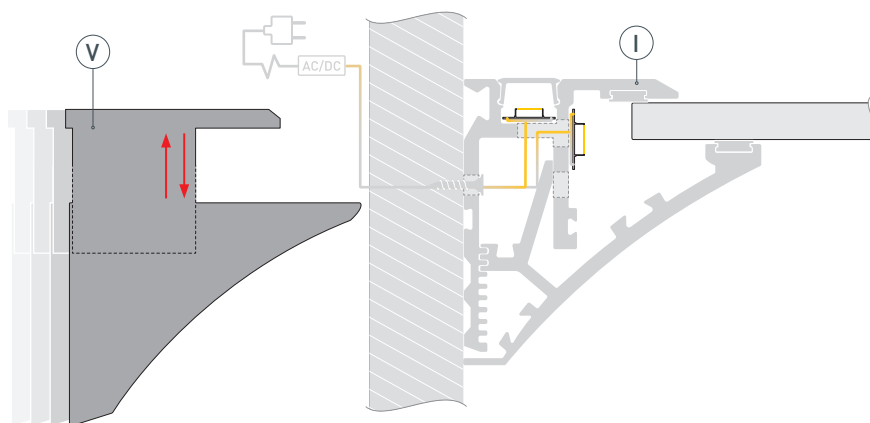
- 5** / Зафиксируйте монтажную планку **I** с помощью винтов на поверхности. Подключите светодиодную ленту **IV** к источнику питания, строго соблюдая полярность, обозначенную на плате светодиодной ленты.



- 6** / Установите профиль **III** в монтажную планку **I**, отрегулируйте необходимую высоту под полку. Установите в пазы профиля **III** антискользящие прокладки **VI**.



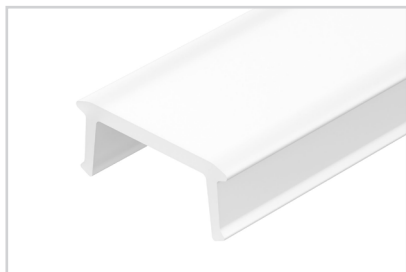
- 7** / Установите полку в полученную конструкцию. Установите заглушки **V**, если необходимо отрегулируйте верхнюю подвижную часть заглушки **V** под высоту полки в пределах 8–16 мм.



СОПУТСТВУЮЩИЕ ТОВАРЫ И АКСЕССУАРЫ

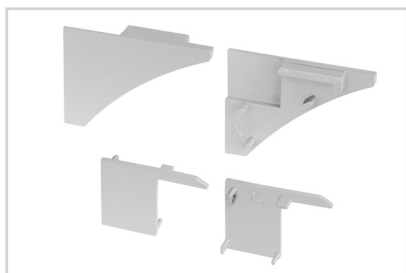
Приобретаются отдельно

Экран



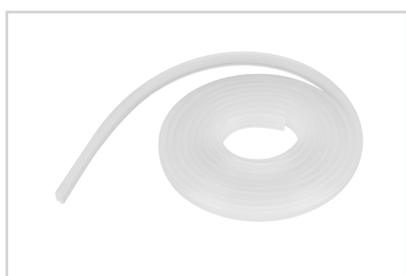
060587
SHELF-600-2000 OPAL

Комплект заглушек



060904
SHELF-600

Резиновая прокладка



060906
SHELF-600