



Электронная документация

АЛЮМИНИЕВЫЙ ПРОФИЛЬ

SL-SLIM-H13M-2000 WHITE

ОПИСАНИЕ

- Накладной профиль, выполненный в белом цвете.
- Компактные размеры.
- Экраны, заглушки и другие аксессуары поставляются отдельно.

ПРИМЕНЕНИЕ

- Для подсветки мебели, пазов, ниш и других элементов интерьера.
- Может встраиваться в паз.
- Для светодиодных лент и линеек шириной до 11 мм.



11 мм




Накладной



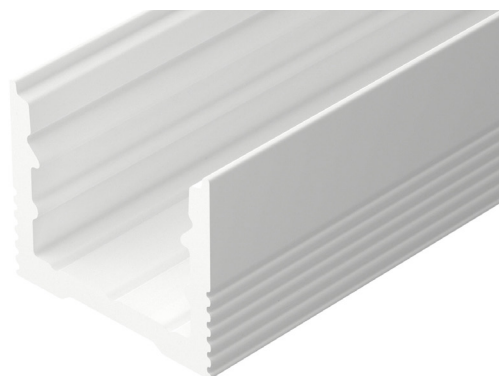
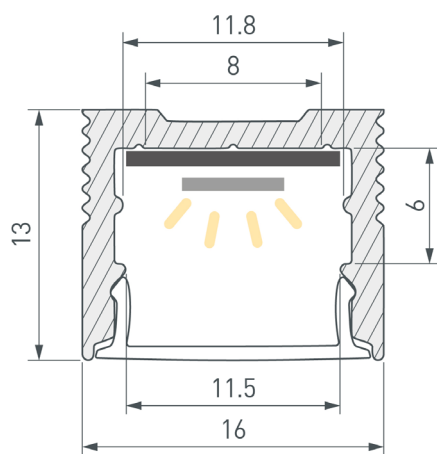
Белый

ПАРАМЕТРЫ

Артикул	037108
Модель	SL-SLIM-H13M-2000 WHITE
Цвет	 белый
Покрытие	порошковая окраска
Форма (сечение)	прямоугольная
Назначение	для контурной подсветки
Размеры профиля	2000×16×13 мм
Ширина площадки для лент	11.5 мм
Рассеиваемая (отводимая) тепловая мощность* на 1 м	16 Вт

* При использовании светодиодных лент и линеек.

ЧЕРТЕЖ

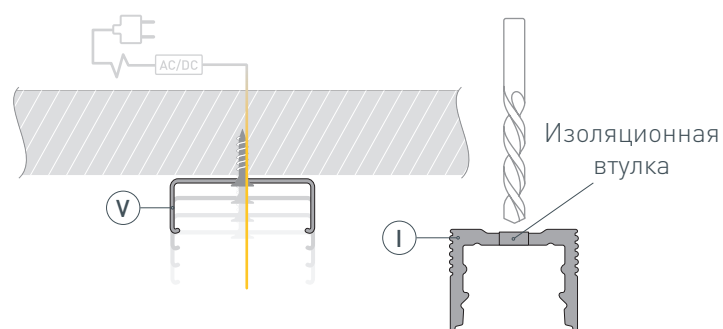


РУКОВОДСТВО ПО МОНТАЖУ ПРОФИЛЯ

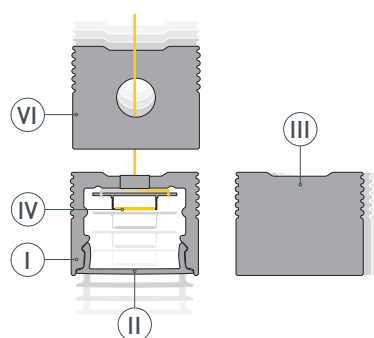
Установка профиля на скобы-держатели
Необходимые компоненты



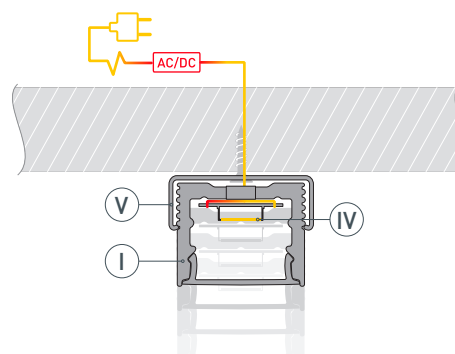
- 1** / Закрепите скобы-держатели **Ⓥ** на поверхности и выведите кабель от блока питания для светодиодной ленты. Просверлите отверстие в профиле **Ⓘ** для вывода кабеля питания светодиодной ленты. Установите и зафиксируйте в профиле **Ⓘ** в отверстии для кабеля питания светодиодной ленты проходную изоляционную втулку.



- 2** / Перед приклеиванием ленты рекомендуется обезжирить поверхность профиля **Ⓘ**. Установите в профиль **Ⓘ** светодиодную ленту **Ⓦ** и пропустите кабель питания ленты через изоляционную втулку в профиле **Ⓘ** либо через отверстие в заглушке **Ⓦ**. Установите на профиль **Ⓘ** глухие заглушки **ⓓ** или заглушки с отверстием **Ⓦ**. Установите экран **Ⓜ** на профиль **Ⓘ**.



- 3** / Установите профиль **Ⓘ** в скобы-держатели **Ⓥ**. Подключите светодиодную ленту **Ⓦ** к источнику питания, строго соблюдая полярность, обозначенную на плате светодиодной ленты. Максимально допустимая для подключения длина отрезка светодиодной ленты **Ⓦ** указана в инструкции к светодиодной ленте.



РУКОВОДСТВО ПО МОНТАЖУ ПРОФИЛЯ

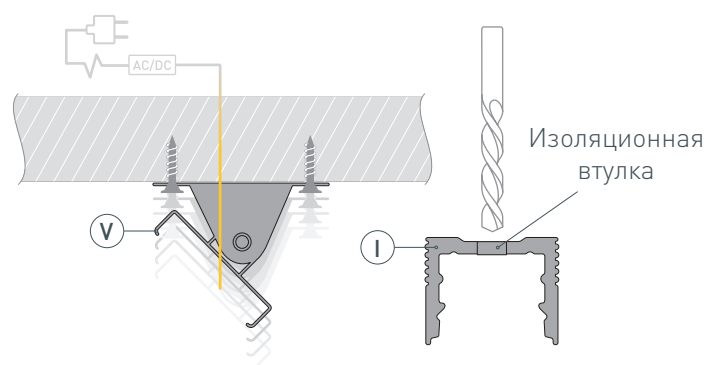
Установка профиля на поворотные держатели

Фиксация профиля под любым углом в диапазоне 180° с возможностью изменения

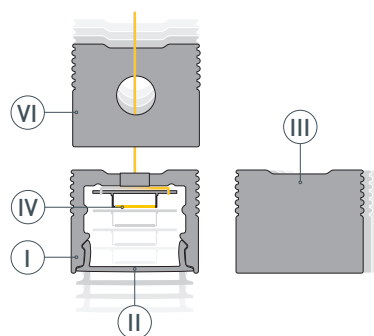
Необходимые компоненты



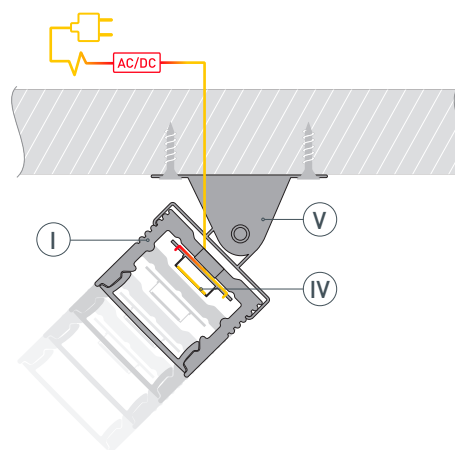
- 1** / Закрепите поворотные держатели Ⓥ на поверхности и выведите наружу кабель от блока питания для светодиодной ленты. Просверлите отверстие в профиле Ⓘ для вывода кабеля питания светодиодной ленты. Установите и зафиксируйте в профиле Ⓘ в отверстии для кабеля питания светодиодной ленты проходную изоляционную втулку.



- 2** / Перед приклеиванием ленты рекомендуется обезжирить поверхность профиля Ⓘ. Установите в профиль Ⓘ светодиодную ленту Ⓦ и пропустите кабель питания ленты через изоляционную втулку в профиле Ⓘ либо через отверстие в заглушке Ⓦ. Установите на профиль Ⓘ глухие заглушки ⓓ или заглушки с отверстием Ⓦ. Установите экран Ⓜ на профиль Ⓘ.



- 3** / Установите профиль Ⓘ в поворотные держатели Ⓥ. Подключите светодиодную ленту Ⓦ к источнику питания, строго соблюдая полярность, обозначенную на плате светодиодной ленты. Максимально допустимая для подключения длина отрезка светодиодной ленты Ⓦ указана в инструкции к светодиодной ленте.



СОПУТСТВУЮЩИЕ ТОВАРЫ И АКСЕССУАРЫ

Приобретаются отдельно

Экран



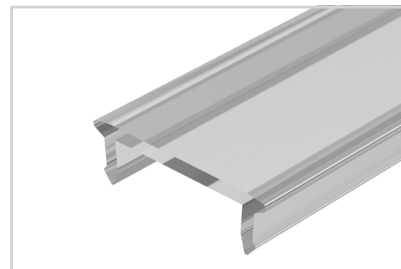
019321
SL-W15-2000 OPAL

Экран



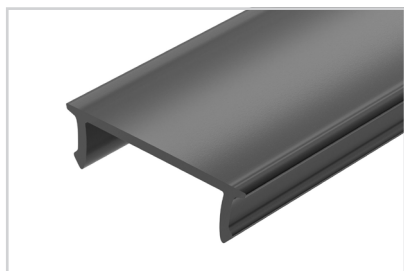
044636
SL-W15-10000 OPAL

Экран



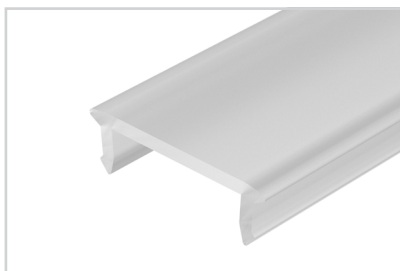
037239
SL-W15-S-2000 CLEAR

Экран



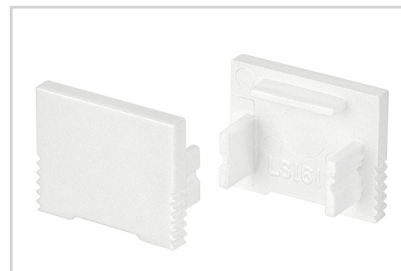
059116
SL-W15-2000 OPAL BLACK

Экран



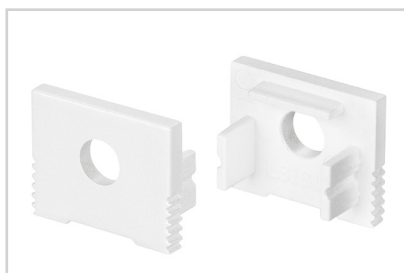
037238
SL-W15-S-2000 OPAL

Заглушка



037537
SL-SLIM-H13M WHITE глухая

Заглушка



037538
SL-SLIM-H13M WHITE с отверстием

Держатель



024332
SL-SLIM-180deg поворотный

Держатель



019346
SL-SLIM-H13