



Электронная документация

ПОТОЛОЧНЫЙ КОРОБ ДЛЯ БЛОКА ПИТАНИЯ

SL-BOX-480

ОПИСАНИЕ

- Потолочный короб для размещения блоков питания (БП).
- Выполнен в черном цвете.
- В комплект короба входят:
 - клеммный зажим WAGO SPL-2 — 2 шт;
 - изолирующая трубка — 1 шт;
 - провод для внутренней коммутации — 7 шт;
 - дюбель с шурупом 6×30 мм — 2 шт;
 - колпачок СИЗ — 1 шт;
 - заглушки — 2 шт.
- Отсек для БП размерами 480×32×46.9 мм.

ПРИМЕНЕНИЕ

- Размещение блока питания при подвесном монтаже профиля.




Накладной

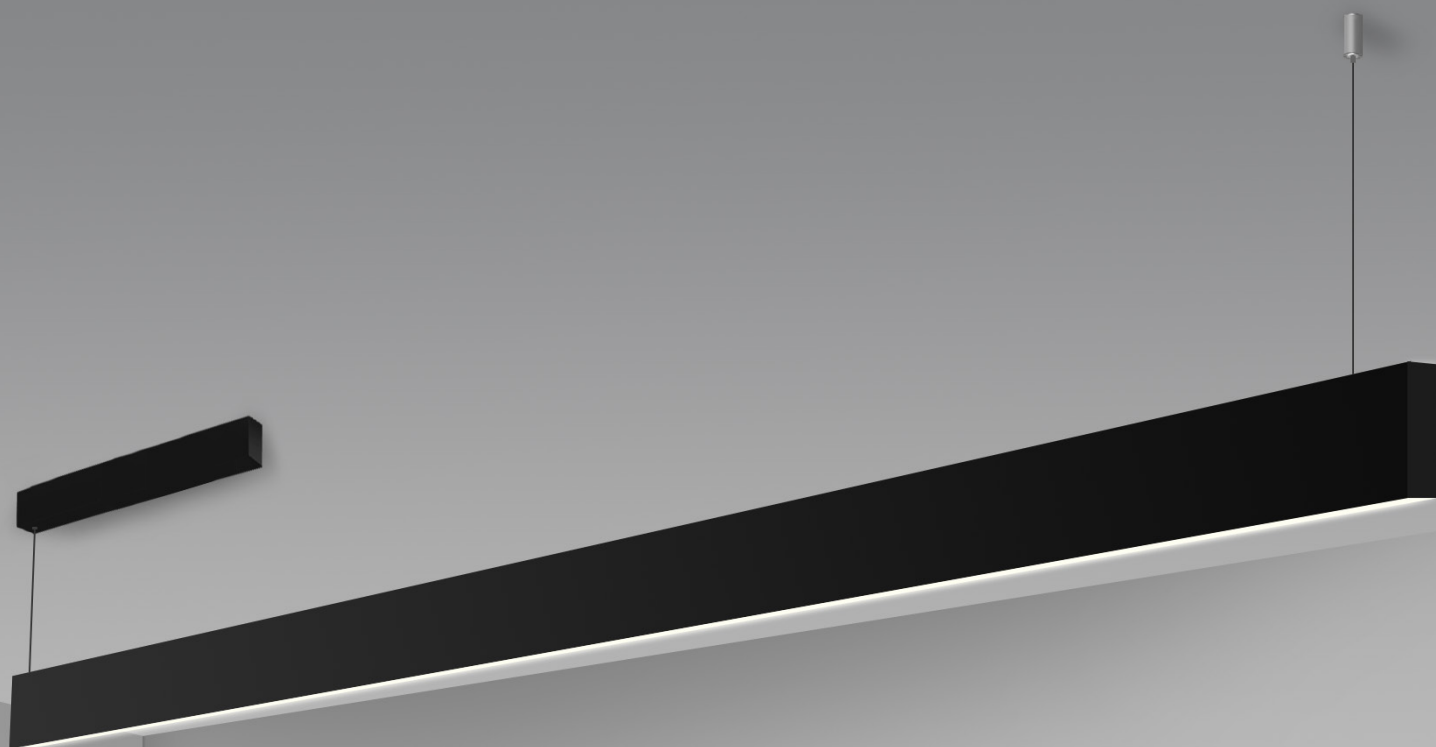
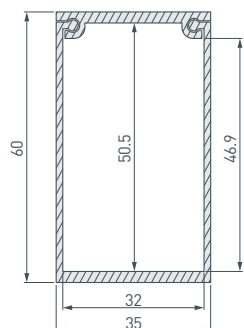


Черный

ПАРАМЕТРЫ

Артикул	033079
Модель	SL-BOX-480
Цвет	 черный
Форма (сечение)	прямоугольная
Назначение	для размещения БП
Внешние размеры	480×35×60 мм
Внутренние размеры	480×32×46.9 мм

ЧЕРТЕЖ

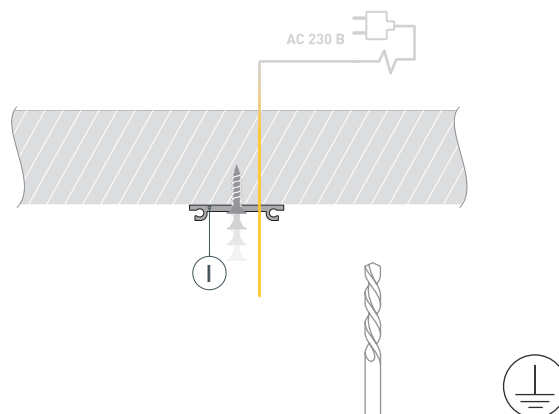


РУКОВОДСТВО ПО МОНТАЖУ КОРОБА

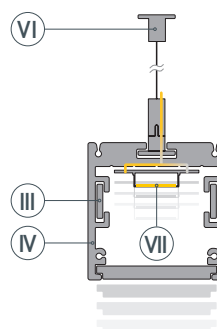
Необходимые компоненты:



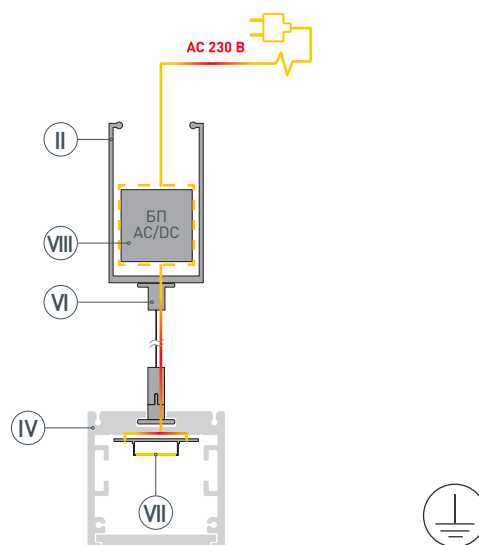
- 1** / Просверлите два отверстия на поверхности для установки монтажного основания **Ⓚ** и вставьте в них дюбели. Закрепите монтажное основание **Ⓚ** на поверхности. Выведите кабель сетевого питания и **установите клеммы заземления профиля и блока питания.**



- 2** / Произведите монтаж профиля **Ⓚ** со светодиодной лентой **Ⓚ** согласно инструкций к ним. Если необходимо создать конструкцию из профилей, используйте соединители **Ⓚ**. Установите профиль **Ⓚ** на подвесы **Ⓚ**.



- 3** / Разместите БП (VIII) в потолочном коробе (II). Подключите БП (VIII) к клемме заземления (при наличии контакта заземления на блоке питания). Затем заведите в короб (II) кабель светодиодной ленты (VII), установленной в профиле (IV), и подключите ее к БП (VIII), соблюдая полярность, обозначенную на плате светодиодной ленты. Подключите сетевой кабель к входным клеммам БП (VIII). Максимально допустимая для подключения длина отрезка светодиодной ленты указана в инструкции к светодиодной ленте. Для обеспечения равномерного свечения ленты по всей длине рекомендуется подавать питание на светодиодную ленту с двух сторон. Установите подвесы (VI) на короб (II).



- 4** / Установите потолочный короб (II) в пазы монтажного основания (I), задвинув его до упора. Установите заглушки (V) на короб (II).

